

# FS944

Manual

## Indholdsfortegnelse

	Side
<b>1.0 Indledning.....</b>	<b>3</b>
1.1 Alarmopkald .....	3
1.2 Programmering .....	3
1.3 Sikkerhed.....	4
1.4 Faciliteter .....	4
1.5 Anvendelseseksempler .....	4
<b>2.0 Installation og tilslutning .....</b>	<b>5</b>
2.1 Afkobling af lynnedslag.....	5
2.2 Tilslutning af forsyningsspænding .....	5
2.3 Tilslutning af telefonlinie.....	5
2.4 Tilslutning af andet udstyr efter FS944.....	5
2.5 Tilslutning for lokal programmering .....	6
2.6 Reset af opkald .....	6
2.7 Indgangs tilslutninger .....	6
2.8 Overvågning af telefonlinien.....	7
<b>3.0 Betjening .....</b>	<b>7</b>
3.1 Kontrollampe.....	7
3.2 Tonesignaler.....	8
3.3 Når der ringes til telefonsenderen.....	8
<b>4.0 Ved alarmopkald .....</b>	<b>9</b>
4.1 Kvittering af alarm for almindelig telefon .....	9
4.2 Alarmopkald til OPS.....	10
4.3 Kvittering af alarm ved OPS.....	11
<b>5.0 Programmering .....</b>	<b>12</b>
5.1 Programmering lokalt.....	12
5.2 Programmering fjernt .....	12
<b>6.0 Kommandoer.....</b>	<b>13</b>
6.1 Kommando oversigt .....	13
6.2 Eksempel på udførelse af en kommando .....	15
6.3 Kommando beskrivelser .....	15
6.4 Fabriksindstillinger .....	28
<b>7.0 Hjælp og fejlfinding .....</b>	<b>29</b>
7.1 Fejltilstande .....	29
7.2 Hvis adgangskoden er glemt .....	29
<b>8.0 Tekniske specifikationer .....</b>	<b>30</b>
8.1 Tekniske specifikationer for FS944.....	30
<b>9.0 Illustration af tilslutninger for FS944 .....</b>	<b>31</b>
<b>10.0 Brugervejledning for FS944 .....</b>	<b>32</b>
<b>11.0 Kommando oversigt .....</b>	<b>33</b>

## 1.0 Indledning

Telefonsender FS944 er en fjernkontrolenhed, som er udviklet til industrielle og tekniske anlæg, herunder boliger, hvor der er behov for overvågning og fjernstyring.

FS944 vil automatisk foretage alarmopkald ved ændring af tilstanden på en eller flere af de 4 indgange.

FS944 overfører alarmer og fjernstyres over det almindelige telefonnet (PSTN), evt. parallelt med en eksisterende telefon.

Det kan programmeres, om FS944 både skal være i stand til at besvare og foretage opkald, eller om den kun skal kunne foretage alarmopkald.

FS944 kan ved hjælp af relæprint RP946 udvides til både at have 4 alarmindgange og 4 relæ-udgange.

### 1.1 Alarmopkald

Alarmopkald kan modtages på:

- En standard tryknaptelefon (DTMF)
- Den offentlige personsøgetjeneste (OPS og MiniCall)
  - kan dog ikke kalde op til InfoCall (telefonnumre startende med 503)
- Mobiltelefon

**Bemærk, at FS 944 ikke kan kalde op til OPS´ere af typen InfoCall, dvs. OPS´ere med telefonnumre startende med 503!**

### 1.2 Programmering

FS944 kan programmeres fra:

- En tryknaptelefon (DTMF - fjernprogrammering)
- Lokalt uden brug af telefonlinie (udføres med en tryknaptelefon som programmeringsenhed)

De digitale indgange kan programmeres til at invertere indgangssignalet for anvendelse til hvilestrømskredsløb.

### 1.3 Sikkerhed

Indprogrammerede telefonnumre samt status af indgange og talebesked gemmes i en EEPROM. Herved går data ikke tabt ved eventuelt spændings-svigt.

### 1.4 Faciliteter

- Linie vagt
- 4 optokoblede alarm-indgange med mulighed for forespørgsel
- Programmérbar opsætning af tidsforsinkelse på indgang
- Mulighed for 4 relæ-udgange (via relæprint RP946)
- Opsætning af 4 telefonnumre (opringning via omstillingsbord muligt)
- Opsætning af ID-kode og adgangskode
- Opsætning af forsinket besvarelse af opkald
- Valg af tilstand for alarm på indgange
- Afstilling, via indgang, samt lokal trykknop
- Kontrolopkald af telefonnumre
- Overførelse af alarm i klar tale
- Godkendt af Teleinspektionen (P&T DK 90020787)

### 1.5 Anvendelseseksempler

- Tyverisikring samt i forbindelse med f.eks. el-tavler
- Ventilations- og varmestyringsanlæg
- Belysningsanlæg
- Vindmøller
- Niveauekontrol af væsker, f.eks. ved vandboringer
- Alarmopkald til personsøgetjenesten (OPS) mv.

## 2.0 Installation og tilslutning

### 2.1 Afkobling af lynnedslag

Det kan anbefales, at koble TELE GND (klemme 1) til JORD, for at afkoble telefonsenderen ved evt. lynnedslag.

### 2.2 Tilslutning af forsyningsspænding

Forsyningsspænding (12 Volt DC) tilføres mellem klemmerække 8 og 9.

Klemrække nr. 8 - 9: DC spænding (se side 31)

Spændingsinterval: 10,5 - 15 Volt DC

### 2.3 Tilslutning af telefonlinie

TLF IN: Tilkobling af FS944 til telefonlinie (bylinie - klemme 2-3)  
(se side 31)

- FS944 kan kobles parallelt med en eksisterende telefon.
- Telefonen kan benyttes på almindelig vis, dog ikke når FS944 fortager alarmopkald.

### 2.4 Tilslutning af andet udstyr efter FS944

TLF OUT: Tilkobling af andet udstyr efter FS944 (klemme 4-5)  
(se side 31)

- TLF OUT vil blive afbrudt ved 5-polet installation, således at FS944 får første prioritet til alarmopkald.

## 2.5 Tilslutning for lokal programmering

PROG stik: Tilkobling af telefon for programmering (klemme 6-7)  
(se side 31)

- Telefonen **SKAL** være af tryknap typen (DTMF).
- **TILSLUT ALDRIG TELEFONLINIEN (BYLINIEN) TIL DISSE FORBINDELSER !!**

## 2.6 Reset af opkald

RESET: Reset af opkald kræver en spænding mellem 5 og 15 Volt DC på klemme 10 (benyttes f.eks. til at kunne fortryde et alarmopkald)

## 2.7 Indgangs tilslutninger

Klemrække nr. 11 - 12: Indgang 1 (se side 31)  
Klemrække nr. 13 - 14: Indgang 2 (se side 31)  
Klemrække nr. 15 - 16: Indgang 3 (se side 31)  
Klemrække nr. 17 - 18: Indgang 4 (se side 31)

Er indgangene programmeret til at give alarm **MED** spænding (kommando 21-24) gælder følgende:

Indgangsspænding:           0 - 1 Volt,   ingen alarm  
                                  5 - 30 Volt,   alarm

**Bemærk:**   Området mellem 1 og 5 Volt må ikke benyttes.

Er indgangen programmeret til at give alarm **UDEN** spænding - hvilestrømskredsløb (kommando 21 - 24) gælder følgende:

Indgangsspænding:           0 - 1 Volt,   alarm  
                                  5 - 30 Volt,   ingen alarm

**Bemærk:**

- Området mellem 1 og 5 Volt må ikke benyttes.
- Indgangene er optokoblede (galvanisk isolerede)
- Indgangene kan tilsluttes både AC- og DC-spænding
- **MAX. INDGANGSSPÆNDING 30 VOLT AC/DC**

## 2.8 Overvågning af telefonlinien

Telefonsenderen overvåger tilstedeværelsen af telefonlinien, ved at måle DC spændingen på linien. Forsvinder denne spænding (grænse 3,8 VDC) i mere end 30 sekunder, aktiveres den indbyggede buzzer samt udgang 1 (hvis re-læprint RP946 er monteret og kommando 491 eller 492 er programmeret).

Afstilling af en liniefejl kan gøres enten manuelt ved at taste på resetknappen i nederste venstre hjørne af FS944, ved eksternt reset eller automatisk efter ca. 3 minutter.

## 3.0 Betjening

Ved lokal programmering vil kontrollampen (visuel indikation) indikere status/informationer, modsat ved fjernprogrammering hvor der benyttes tone-signalering (akustisk indikation) til status/informations modtagelse fra telefonsenderen.

### 3.1 Kontrollampe

Nedenstående gælder ved normal driftstilstand.

- STATUS:
- Lyser konstant, når telefonsenderen er i programmerings-tilstand (gælder både lokal- og fjernprogrammering).
  - Blinker når kvittering fra OPS alarmopkald afventes.
  - Blinker med ganske korte blink i hvile tilstand.
  - Lyser konstant når FS944 benytter telefonlinien.
  - Blinker mellem opkaldsforsøg.

### 3.2 Tonesignaler

Ved både lokal- og fjernprogrammering gælder følgende:

To korte toner:	Kommandoen er accepteret (hver tone varer ca. 1 sekund).
En lang tone:	Kommandoen er afvist (tonen varer ca. 3 sekunder)

Ved fjernprogrammering/kontrol afgives informationen i form af et antal tonesignaler.

Ved forespørgsel på indgangsstatus gælder følgende:

Alarm tilstand:	Hurtige toner
Normal tilstand:	Langsomme toner

Ved forespørgsel på telefonnumre, ID-kode, Serienr, Salgsdato og Programversion gælder følgende:

- Tal mellem 1 og 9 "høres" i antal toner der modsvarer værdien af tallet. F.eks tallet 3 = 3 toner
- Tallet 0 = 10 toner
- \* = 11 toner (f.eks ved indprogrammeret OPS telefonnummer)

### 3.3 Når der ringes til telefonsenderen

Ved opringning til en installation med en FS944 vil denne give sig tilkende med 10 korte toner. Ved tonernes ophør forventes en adgangskode.

Dette gøres på følgende måde:

ADGANGSKODE < # > (Fabriksprogrammering: 1234)

Ved accepteret kode afgives to korte toner (hvis ikke, afbrydes forbindelsen).

Enheden er nu klar for fjernbetjening eller programmering på normal vis.

FS944 afbryder automatisk forbindelsen, hvis der ikke har været trykket på en vilkårlig tast i ca. 30 sek.

Hvis forbindelsen ønskes opretholdt, kan dette gøres ved at trykke på telefonsens < # >-tast med jævne mellemrum.

Ønskes forbindelsen afbrudt, gøres dette blot ved at lægge røret på.

## 4.0 Ved alarmopkald

FS944 vil kunne overføre informationer/alarmer i klar tale.

### 4.1 Kvittering af alarm for almindelig telefon

Når FS944 ringer et telefonnummer op, vil den afgive sin alarmbesked for den aktuelle kanal, som er i alarm.

Mellem beskederne vil FS944 afgive en tone, der varer ca. 1 sekund. Efter denne tone kan alarmen afstilles.

Dette gøres på følgende måde:

TRYK på < # >-tasten i ca. 3 sekunder.

**Bemærk:** Dette kvitterer alarmopkaldet.

Alle alarmbeskeder vil herefter være kvitteret.

Alarmbeskeden vil blive gentaget 4 gange.

FS944 vil svare tilbage med 10 korte toner som indikering for korrekt modtaget kvittering.

Enheden er nu klar for fjernbetjening / programmering.

Adgangskode skal ikke indtastes, når det er FS944 der har ringet op.

Hvis alarmkvittering ikke modtages, vil FS944 efter ca. 60 sek. afbryde forbindelsen og fortsætte til næste nummer.

Hvis kun ét telefonnummer er programmeret, ringes der til samme telefonnummer igen, programmeret iht. kommando 15, dog max 10 gange.

Vedr. lokal afstilling (reset), bemærk følgende:

- Reset-indgangen skal påvirkes i ca. 30 sekunder for at alarmerne er afstillet.
- Telefonsenderen vil afgive 10 korte toner, for korrekt udført afstilling.
- Telefonsenderen er klar til nye kommandoer ca. 40 sekunder efter afstillingen.
- Telefonsenderen skal stadig have korrekt tilslutning til telefonlinien for ikke at gå i fejltilstand ved alarmopkald.

## 4.2 Alarmopkald til OPS

Ved alarmopkald til en OPS kan de indprogrammerede telefonnumre (kommando 11-14) programmeres med eller uden tillægsinformation.

Uden tillægsinformation vil displayet kun vise numrene på alarmindgangene, der er i alarm.

Eksempel: 124 betyder alarm på indgangene 1, 2 og 4.

Med tillægsinformation vil displayet vise tillægsinformationen samt numrene på de alarmindgange, der er i alarm.

Eksempel: 317130231 betyder tillægsinformation 31713023 samt alarm på indgang 1.

### 4.3 Kvittering af alarm ved OPS

Efter modtagelsen af alarmopkaldet på OPS forventes det, at man ringer til telefonsenderen og kvitterer for alarmer inden der er gået 10 min. Alarmopkaldet kan også afstilles lokalt ved at aktivere RESET knappen på FS944.

Hvis dette ikke gøres, forsætter telefonsenderen med opkald til det næste indprogrammerede telefonnummer.

Kvitteringen udføres med et opkald til telefonsenderen med korrekt indtastet adgangskode efterfulgt af tryk på < # >-tasten.

FS944 vil blinke med STATUS lysdioden i tidsrummet (10 min.) hvor den forventer kvittering.

Det skal bemærkes, at ethvert opkald til FS944, med indtastet adgangskode efterfuldt af < # >, i dette tidsrum vil være en kvittering for OPS alarmopkaldet.

Vedr. lokal afstilling (reset), bemærk følgende:

- Reset-indgangen skal påvirkes indtil kvitteringstonen høres, dog max. 30 sekunder, for at alarmerne er afstillet.
- Telefonsenderen vil afgive 10 korte toner, for korrekt udført afstilling.
- Telefonsenderen er klar til nye kommandoer ca. 40 sekunder efter afstillingen.
- Telefonsenderen skal stadig have korrekt tilslutning til telefonlinien for ikke at gå i fejltilstand ved alarmopkald.

## 5.0 Programmering

I dette afsnit benyttes to begreber som defineres således:

Programmering lokalt: Man befinder sig fysisk på samme sted som telefonsenderen er placeret.

Programmering fjernt: Man befinder sig på et andet sted end telefonsenderen fysisk er placeret.

### 5.1 Programmering lokalt

1. Indsæt telefonstik i telefonsenderens programmeringsstik.
2. Løft røret på telefonen.
3. Indtast nu den 4 cifrede adgangskode og afslut med et tryk på **< # >**.

Ved hver indtastning kan man høre en kort tone.

Hvis adgangskoden er korrekt, høres 2 korte toner. Man kan nu fortsætte med en eller flere kommandoer fra oversigten beskrevet på side 13.

Hvis adgangskoden er forkert, høres 1 lang tone. Hvis man ønsker at prøve igen, lægges røret på og man starter forfra fra pkt. 2.

### 5.2 Programmering fjernt

1. Foretag et opkald til FS944

Når telefonsenderen modtager opkaldet, afgiver den 10 korte toner. Ved op-  
hør af tonerne gøres følgende:

2. Indtast nu den 4 cifrede ADGANGSKODE og afslut med **< # >**.

Hvis adgangskoden er korrekt, høres 2 korte toner. Man kan nu fortsætte med en eller flere kommandoer fra oversigten beskrevet på side 13.

Hvis adgangskoden er forkert, høres 1 lang tone. Hvis man ønsker at prøve igen, lægges røret på og man starter forfra fra pkt. 1.

## 6.0 Kommandoer

### 6.1 Kommando oversigt

Kommando gruppe

Telefonnummer, opsætning .....	10 - 19
Indgange, opsætning .....	20 - 39
Udgange, opsætning .....	40 - 59
Alarmsbesked (tale), opsætning .....	60 - 69
Generel opsætning .....	80 - 99

#### Telefonnumre (10-19):

Kommandonr.	Side
10 Forespørgsel på programmerede telefonnumre .....	15
11 Programmering af telefonnummer 1 .....	16
12 Programmering af telefonnummer 2 .....	16
13 Programmering af telefonnummer 3 .....	16
14 Programmering af telefonnummer 4 .....	16
15 Antal opkaldsforsøg ved alarm .....	17
16 Kontrolopkald af programmeret telefonnummer .....	18

#### Indgange (20-39):

20 Forespørgsel på tilstand for indgange .....	19
21 Alarmtilstand for indgang nr. 1 (m/u spænding) .....	19
22 Alarmtilstand for indgang nr. 2 (m/u spænding) .....	19
23 Alarmtilstand for indgang nr. 3 (m/u spænding) .....	19
24 Alarmtilstand for indgang nr. 4 (m/u spænding) .....	19
30 Alarm forsinkelse ved lav batterispænding .....	20
31 Alarm forsinkelse for indgang nr. 1 .....	20
32 Alarm forsinkelse for indgang nr. 2 .....	20
33 Alarm forsinkelse for indgang nr. 3 .....	20
34 Alarm forsinkelse for indgang nr. 4 .....	20
36 Alarm-aktivering når alarm-/normaltilstand opstår for indgang 1 .....	21
37 Alarm-aktivering når alarm-/normaltilstand opstår for indgang 2 .....	21
38 Alarm-aktivering når alarm-/normaltilstand opstår for indgang 3 .....	21
39 Alarm-aktivering når alarm-/normaltilstand opstår for indgang 4 .....	21

Udgange (40-49):

40	Forespørgsel på tilstand for udgange .....	21
41	Tænd/sluk for relæudgang nr. 1 .....	22
42	Tænd/sluk for relæudgang nr. 2 .....	22
43	Tænd/sluk for relæudgang nr. 3 .....	22
44	Tænd/sluk for relæudgang nr. 4 .....	22
49	Relæ udgang 1 aktiv ved alarm/fejltilstand .....	22

Alarmbesked (tale) (60-69):

60	Forespørgsel på alarmbesked for indgange .....	23
61	Indspil alarmbesked (tale) for alarmindgang nr. 1.....	23
62	Indspil alarmbesked (tale) for alarmindgang nr. 2.....	23
63	Indspil alarmbesked (tale) for alarmindgang nr. 3.....	23
64	Indspil alarmbesked (tale) for alarmindgang nr. 4.....	23
69	Alarmbesked ved lav batterispænding.....	23

Generelt (80-99):

80	Forespørgsel på serienr./salgsdato/program-version .....	24
81	Ændring af adgangskode .....	24
83	Svartidsforsinkelse ved opkald til enhed.....	25
84	Relætilstande efter netsvigt.....	25
85	Overvågning af telefonlinie (ON/OFF) .....	26
88	Tilbage til fabrikindstillinger .....	26
89	Indbygget lyd giver til-/frakoblet ved fejltilstand .....	26
90	Forespørgsel på ID-kode .....	27
91	Opsætning af ID-kode .....	27

## 6.2 Eksempel på udførelse af en kommando

Forklaring til udførelse af kommando f.eks. ændring af adgangskode:

< \* > 81 < 0000 - 9999 > < # >

1. Tast < \* >
2. Tast < 81 > (kommandonr.)
3. Tast et tal mellem 0000-9999
4. Tast < # >

## 6.3 Kommando beskrivelser

Kommando                      Beskrivelse

< \* > 10 <N> #              Forespørgsel på programmerede telefonnumre

Forespørgsel på de 4 indprogrammerede telefonnumre som benyttes, når telefonsenderen skal foretage et alarmopkald

N = et ciffer mellem 1 og 4

- 1 = telefonnr. 1
- 2 = telefonnr. 2
- 3 = telefonnr. 3
- 4 = telefonnr. 4

- tastes < \* >, afbrydes forespørgslen, benyttes hvis hele telefonnumret ikke ønskes udlæst
- tastes < # >, forespørges på næste ciffer

Svar fjernt: Høres i form af et antal toner svarende til cifferværdien (f.eks. 3 toner = 3)

- 10 toner = 0
- 11 toner = \*

Eksempel: Forespørgsel på telefonnummer nr. 3

(\*)(1)(0)(3)(#)(#)(#)(#)(#)(#)(#)(#)

Udlæsning af 8 cifret telefonnummer

<u>Kommando</u>	<u>Beskrivelse</u>
-----------------	--------------------

< * > 11 <N> < # >	Programmering af telefonnummer 1
--------------------	----------------------------------

< * > 12 <N> < # >	Programmering af telefonnummer 2
--------------------	----------------------------------

< * > 13 <N> < # >	Programmering af telefonnummer 3
--------------------	----------------------------------

< * > 14 <N> < # >	Programmering af telefonnummer 4
--------------------	----------------------------------

Med denne kommando programmeres telefonnummer 1, 2, 3 og 4 som benyttes, når telefonsenderen skal foretage et alarmopkald

N = max. 20 cifre

< \* > betyder :

A) Vent på ny klar-tone

B) Placeres < \* > tilsidst i telefonnummeret, er telefonnummeret til en personsøger (OPS)

- tastes kun < # >, slettes telefonnummeret

- telefonnummeret til en personsøger (OPS) programmeres på normal vis (8 cifre) evt. incl. tillægsinformation (ciffrer 9 til 20).

Tillægsinformationen vil blive vist i displayet på OPS'en

<p><b>Bemærk, at FS 944 ikke kan kalde op til OPS'ere af typen InfoCall, dvs. OPS'ere med telefonnumre startende med 503!</b></p>
---

**Fabriksindstilling: intet telefonnummer**

Eksempel: Programmering af telefonnr. 1 med nummeret 31 71 30 23

(\*)(1)(1)(3)(1)(7)(1)(3)(0)(2)(3)(#)

Eksempel: Programmering af telefonnr. 1 med viderestilling til lokal nummer

Telefon nr: 31 71 30 23

Lokal nr: 587

(\*)(1)(1)(3)(1)(7)(1)(3)(0)(2)(3)(\*)(5)(8)(7)(#)

Bemærk \* betyder vent på ny klartone.

Eksempel: Programmering af telefonnr. 2 for **OPS UDEN** tillægsinformation med nummeret 50 11 23 45

(\*)(1)(2)(5)(0)(1)(1)(2)(3)(4)(5)(\*)(#)

Bemærk \* tilsidst, dette betyder at telefonnummeret er til en personsøger (OPS)

Eksempel: Programmering af telefonnr. 3 for **OPS MED** tillægsinformation  
Telefon nr: 50 11 23 45  
Tillægsinformation: 31 71 30 36

(\*)(1)(3)(5)(0)(1)(1)(2)(3)(4)(5)(\*)(3)(1)(7)(1)(3)(0)(3)(6)(\*)(#)

Eksempel: Programmering af telefonnr. 3 for **OPS UDEN** tillægsinformation samt tilsluttet omstillingsbord

Kode ud af omstillingsbord: 0

Telefon nr: 50 11 23 45

(\*)(1)(3)(0)(\*)(5)(0)(1)(1)(2)(3)(4)(5)(\*)(#)

<u>Kommando</u>	<u>Beskrivelse</u>
-----------------	--------------------

< \* > 15 <N> < # > Antal opkaldsforsøg ved alarm

Hvis telefonsenderen registrerer en alarm på én eller flere af indgangene, forsøger den at ringe til de programmerede telefonnumre (kommando 11-14)

Denne kommando angiver, hvor mange opkaldsforsøg telefonsenderen skal foretage

Loven foreskriver, at man højst må foretage 10 opkaldsforsøg.

N = et ciffer mellem 0-9

**0 = 10 opkaldsforsøg**

**Fabriksindstilling: 0**

Eksempel: (\*) (1)(5)(6)(#)

Opkaldsforsøg programmeres til 6

Hvis to telefonnumre er indprogrammerede, vil hvert telefonnummer blive ringet op 3 gange.

Bemærk: FS944 vil gå i blokade, hvis max. antal opkaldsforsøg nåes.

<u>Kommando</u>	<u>Beskrivelse</u>
-----------------	--------------------

< * > 16 <N> < # >	Kontrolopkald af programmeret telefonnummer
--------------------	---

Benyttes denne kommando og man lægger telefonrøret på, ringer telefonsenderen automatisk til det programmerede telefonnummer (kommando 11-14).

Efter ca. 20 sekunder ringer den tilbage som om der var alarm, blot sendes 10 korte toner for indikering af kontrolopkald, modsvarende et normalt alarmopkald.

**Denne opringning besvares med en < # > som kvittering**

N = et ciffer mellem 1 og 4

1 = telefonnummer 1

2 = telefonnummer 2

3 = telefonnummer 3

4 = telefonnummer 4

Eksempel: (\*) (1)(6)(3)(#)

Programmerede telefonnummer 3 vil blive ringet op

<u>Kommando</u>	<u>Beskrivelse</u>
-----------------	--------------------

< \* > 20 <N> < # > Forespørgsel på tilstand for indgange

Denne kommando giver mulighed for at få oplyst status på indgangen

N = et ciffer mellem 1 og 4

1 = indgang nr. 1

2 = indgang nr. 2

3 = indgang nr. 3

4 = indgang nr. 4

- hurtige toner = alarm aktiveret

- langsomme toner = alarm ikke aktiveret

<u>Kommando</u>	<u>Beskrivelse</u>
-----------------	--------------------

< \* > 21 <N> < # > Alarmtilstand for indgang 1 (med/uden spænding)

< \* > 22 <N> < # > Alarmtilstand for indgang 2 (med/uden spænding)

< \* > 23 <N> < # > Alarmtilstand for indgang 3 (med/uden spænding)

< \* > 24 <N> < # > Alarmtilstand for indgang 4 (med/uden spænding)

N = et ciffer med værdi 0 eller 1

0 = Uden spænding (spænding skal fjernes for at give alarm)

**1 = Med spænding (spænding skal tilføres for at give alarm)**

Definition: UDEN spænding: 0 - 1 Volt AC/DC

MED spænding: 5 - 30 Volt AC/DC

(område 1 - 5 Volt ikke tilladt)

**Fabriksindstilling: 1**

<u>Kommando</u>	<u>Beskrivelse</u>
-----------------	--------------------

< \* > 30 <M> < # > Alarm forsinkelse ved lav forsynings/batteri-spænding.

Angiver tidsrummet for, hvor lang tid batterispændingen må være under 10,5 volt, før alarm-opkaldet sendes.

M = to cifre mellem 00-99

- angives i minutter

**Fabriksindstilling: 10 min**

Eksempel: Batterispændingen må højst være under 10,5 volt i 1 min, ellers sendes alarmopkaldet

(\*)(3)(0)(0)(1)(#)

<u>Kommando</u>	<u>Beskrivelse</u>
-----------------	--------------------

< \* > 31 <S> < # > Alarm forsinkelse for indgang nr. 1

< \* > 32 <S> < # > Alarm forsinkelse for indgang nr. 2

< \* > 33 <S> < # > Alarm forsinkelse for indgang nr. 3

< \* > 34 <S> < # > Alarm forsinkelse for indgang nr. 4

Angiver tidsrummet for, hvor lang tid en alarm skal være på en indgang, før alarmopkaldet sendes.

S = tre cifre mellem 001-999

- angives i sekunder

**Fabriksindstilling: 001**

Eksempel: Alarmtilstand skal vare mindst 15 sekunder på indgang 1 før alarmopkald udføres.

(\*)(3)(1)(0)(1)(5)(#)

<u>Kommando</u>	<u>Beskrivelse</u>
< * > 36 <N> < # >	Alarm aktivering når alarm-/normaltilstand opstår for indgang 1
< * > 37 <N> < # >	Alarm aktivering når alarm-/normaltilstand opstår for indgang 2
< * > 38 <N> < # >	Alarm aktivering når alarm-/normaltilstand opstår for indgang 3
< * > 39 <N> < # >	Alarm aktivering når alarm-/normaltilstand opstår for indgang 4

N = et ciffer med værdi 0 eller 1

**0 = Ikke aktiveret (alarm sendes kun når alarmtilstand opstår)**

1 = Aktiveret (alarm sendes både når alarmtilstanden opstår samt når alarmtilstanden forsvinder)

**Fabriksindstilling: 0**

<u>Kommando</u>	<u>Beskrivelse</u>
< * > 40 <N> < # >	Forespørgsel på tilstand for udgange

N = et ciffer mellem 1-4

- 1 = udgang nr. 1
- 2 = udgang nr. 2
- 3 = udgang nr. 3
- 4 = udgang nr. 4

Svar:

- hurtige toner = aktiveret
- langsomme toner = ikke aktiveret

**Bemærk:** Ovenstående kommandoer kan kun anvendes, når relæprint RP946 er tilsluttet.

<u>Kommando</u>	<u>Beskrivelse</u>
-----------------	--------------------

< * > 41 <N> < # >	Tænd/sluk relæudgang nr. 1
< * > 42 <N> < # >	Tænd/sluk relæudgang nr. 2
< * > 43 <N> < # >	Tænd/sluk relæudgang nr. 3
< * > 44 <N> < # >	Tænd/sluk relæudgang nr. 4

N = et ciffer med værdi 0 eller 1

**0 = sluk for udgang**

1 = tænd for udgang

**Fabriksindstilling: 0**

**Bemærk:** Ovenstående kommandoer kan kun anvendes, når relæprint RP946 er tilsluttet.

<u>Kommando</u>	<u>Beskrivelse</u>
-----------------	--------------------

< * > 49 <N> < # >	Udgang 1 aktiv ved alarm, eller fejltilstand
--------------------	--

Denne kommando kan anvendes, hvis en klokke ønskes benyttet som en lokal lydindikering, når telefonsenderen registrerer en alarm eller hvis en fejltilstand opstår.

Udgang 1 vil tændes, når en alarm/fejl konstateres. Udgangen vil være tændt, indtil telefonsenderen afstilles med enten < # >, *eller* lokalt via reset indgangen *eller* ved at trykknappen for reset aktiveres.

Efter modtagelsen af en kvittering vil udgang 1 blive slukket.

N = et ciffer med værdi 0,1 eller 2

**0 = Udgang 1 virker som normal udgang**

1 = Udgang 1 aktiveres straks når indgang påvirkes

2 = Udgang 1 tændes ved udløb af indgangstimer

(se kommando 31-34)

**Fabriksindstilling : 0**

**Bemærk:** Ovenstående kommandoer kan kun anvendes, når relæprint RP946 er tilsluttet.

<u>Kommando</u>	<u>Beskrivelse</u>
-----------------	--------------------

< \* > 60 <N> < # > Forespørgsel på alarmbesked for indgange

N = et ciffer mellem 1 og 4

1 = alarmindgang nr. 1

2 = alarmindgang nr. 2

3 = alarmindgang nr. 3

4 = alarmindgang nr. 4

FS944 vil afgive en tone ved start af afspilning af alarmbeskeden og to toner ved afslutning af alarmbesken.

<u>Kommando</u>	<u>Beskrivelse</u>
-----------------	--------------------

< \* > 61 < # > Indspil alarmbesked (tale) for alarmindgang nr. 1

< \* > 62 < # > Indspil alarmbesked (tale) for alarmindgang nr. 2

< \* > 63 < # > Indspil alarmbesked (tale) for alarmindgang nr. 3

< \* > 64 < # > Indspil alarmbesked (tale) for alarmindgang nr. 4

Telefonrørets mikrofon benyttes til indtaling af alarmbesked.

FS944 vil afgive en tone, når indspilningen kan påbegyndes og to toner, når indspilningen ophører.

<u>Kommando</u>	<u>Beskrivelse</u>
-----------------	--------------------

< \* > 69 <N> < # > Alarmbesked (tale) ved lav forsynings/batteri-spænding

Med denne kommando vælges, hvilken alarmbesked der skal benyttes ved lav batterispænding

N = et cifre mellem 0 og 4

**0 = toner overføres (9 toner) ved lav batterispænding**

1 = Alarmbesked for kanal 1 overføres ved lav batterispænding

2 = Alarmbesked for kanal 2 overføres ved lav batterispænding

3 = Alarmbesked for kanal 3 overføres ved lav batterispænding

4 = Alarmbesked for kanal 4 overføres ved lav batterispænding

**Fabriksindstilling: 0**

<u>Kommando</u>	<u>Beskrivelse</u>
-----------------	--------------------

< \* > 80 <N> < # > forespørgsel på serie nr./salgsdato/programversion

N = et ciffer mellem 1-3

1 = serie nr.

2 = salgsdato

3 = programversion for eprom

- tastes < # >, forespørges på næste ciffer

- tastes < \* >, afbrydes forespørgslen

(benyttes hvis hele nummeret ikke ønskes udlæst)

Svar fjernt: Høres i form af et antal toner svarende til cifferværdien (f.eks. 3 toner = 3)

- 10 toner = 0

Format: Salgsdato: ÅÅMMDD

Program version EPROM: læses 20, betyder ver. 2.0

<u>Kommando</u>	<u>Beskrivelse</u>
-----------------	--------------------

< \* > 81 <N> < # > Ændring af adgangskode

Adgangskoden beskytter mod misbrug og fejlbetjening af uvedkommende

Har man glemt enhedens adgangskode og derfor ikke kan komme i kontakt med enheden se da side 29

N = fire cifre (skal være 4 cifre)

- kan også indeholde < \* >

- nuller medregnes til koden

**Fabriksindstilling: 1234**

Eksempel: Adgangskode ønskes programmeret til 5678

(\*)(8)(1)(5)(6)(7)(8)(#)

Kommando            Beskrivelse

< \* > 83 <N> < # > Svartidsforsinkelse ved opkald til enhed

Ved opringning til telefonsenderen angiver dette tal antallet af "ring" før enheden besvarer opkaldet

N = 1 ciffer mellem 0-9

PAS PÅ !! - tallet 0 = FS944 modtager ikke opkald  
(kan kun sende alarm)

Ved kommandoen (\*)(8)(3)(0)(#) skal FS944 ikke afstilles ved alarmopkald til OPS.  
FS944 kvitteres da automatisk.

### **Fabriksindstilling: 3**

Kommando            Beskrivelse

< \* > 84 <N> < # > Relætilstande efter netsvigt

N = et ciffer med værdi 0 eller 1

0 = Reset relætilstande efter netsvigt, dvs. altid tilbage til slukket til stand

1 = Genskab relætilstande, som de var før netsvigt

### **Fabriksindstilling: 1**

Kommando                      Beskrivelse

< \* > 85 <N> < # >    Overvågning af telefonlinie (ON/OFF)

N = enten 0 (OFF) eller **1 (ON)**

0 = telefonlinien overvåges ikke

1 = telefonlinien overvåges

**Fabriksindstilling : 1 (ON)**

Kommando                      Beskrivelse

< \* > 88 < # >            Tilbage til fabriksindstillinger

Herefter vil alle opsætningerne være slettet dvs. som ved leveringen af enheden. **Talebeskeden slettes dog ikke.**

**Se fabriksindstillinger side 28**

Kommando                      Beskrivelse

< \* > 89 <N> < # >    Indbygget lyd giver til-/fratilkoblet ved fejltilstand

Se pkt. 7.0 Hjælp og fejlfinding side 29

N = et ciffer med værdi 0 eller 1

- indbygget lyd giver aktiv ca. 3 min.

0 = Frakoblet

**1 = Tilkoblet**

**Fabriksindstilling: 1**

Kommando                      Beskrivelse

< \* > 90 < # >                      Forespørgsel på ID-kode

ID-koden benyttes, hvis man har flere enheder der ringer til samme telefonnummer. Man kan med denne kommando forespørge på hvilken enhed der har ringet.

ID-koden er på 4 cifre

- tastes < # >, forspørges på næste ciffer

Svar fjernt:    Høres i et antal toner svarende til cifferværdien (f.eks. 3 toner = 3)

- 10 toner = 0

- 11 toner = \*

Eksempel:    (\*) (9) (0) (#) (#) (#) (#) (#)  
                  Enhedens 4 cifrede ID-kode udlæses

**Fabriksindstilling: 2345**

Kommando                      Beskrivelse

< \* > 91 < N > < # >    Opsætning af ID-kode

N = fire cifre (skal være 4 cifre)

- kan også indeholde < \* >

- nuller medregnes til koden

## 6.4 Fabriksindstillinger

Kommando nr.

11	Telefonnummer 1 .....	ikke programmeret
12	Telefonnummer 2 .....	ikke programmeret
13	Telefonnummer 3 .....	ikke programmeret
14	Telefonnummer 4 .....	ikke programmeret
15	Opkaldsforsøg .....	10
21	Alarmtilstand for indgang 1 .....	med spænding
22	Alarmtilstand for indgang 2 .....	med spænding
23	Alarmtilstand for indgang 3 .....	med spænding
24	Alarmtilstand for indgang 4 .....	med spænding
30	Alarm forsinkelse ved lav batterispænding .....	10 min.
31	Alarm forsinkelse indgang 1 .....	1 sek.
32	Alarm forsinkelse indgang 2 .....	1 sek.
33	Alarm forsinkelse indgang 3 .....	1 sek.
34	Alarm forsinkelse indgang 4 .....	1 sek.
41	Udgang 1 tilstand .....	slukket
42	Udgang 2 tilstand .....	slukket
43	Udgang 3 tilstand .....	slukket
44	Udgang 4 tilstand .....	slukket
49	Udgang 1 aktiv ved alarm .....	ikke programmeret
61	Alarmbesked (tale) for alarmindgang nr. 1 .....	ikke programmeret
62	Alarmbesked (tale) for alarmindgang nr. 2 .....	ikke programmeret
63	Alarmbesked (tale) for alarmindgang nr. 3 .....	ikke programmeret
64	Alarmbesked (tale) for alarmindgang nr. 4 .....	ikke programmeret
69	Alarmbesked (tale) ved lav batterispænding .....	ikke programmeret
81	Adgangskode .....	1234
83	Svartidsforsinkelse "antal ring" .....	3
84	Relætilstande efter netsvigt .....	genskab relætilstande
85	Overvågning af telefonlinie (ON/OFF) .....	ON
89	Indbygget lyd giver til-/frakoblet ved fejl .....	tilkoblet
91	ID-kode .....	2345

## 7.0 Hjælp og fejlfinding

### 7.1 Fejltilstande

Følgende fejltilstande kan forekomme, når telefonsenderen foretager alarmopkald:

1. Ingen telefonnumre programmeret
2. Opkaldsforsøg er større end 10 eller som programmeret iflg. kommando 15

Den indbyggede lyd giver vil i begge tilfælde "hyle" som indikering for fejltilstand, dog skal det bemærkes, at den indbyggede lyd giver kan frakobles med kommando 89.

Fejltilstanden vil automatisk blive ophævet efter ca. 3 min.  
(FS944 vil selv kvittere evt. alarmer, der vil stå på indgangene)

### 7.2 Hvis adgangskoden er glemt

Har man glemt telefonsenderens adgangskode og derfor ikke kan komme i kontakt med enheden gøres følgende:

1. Afbryd strømforsyningen til enheden
2. Indsæt telefonstik i telefonsenderens programmeringsstik og løft røret
3. Tilslut strømforsyningen igen
4. Telefonsenderens lampe vil nu lyse de næste 3 sekunder.  
I dette tidsrum tastes 9
5. FS944 vil herefter blinke med status lysdioden i ca. 3 sekunder.

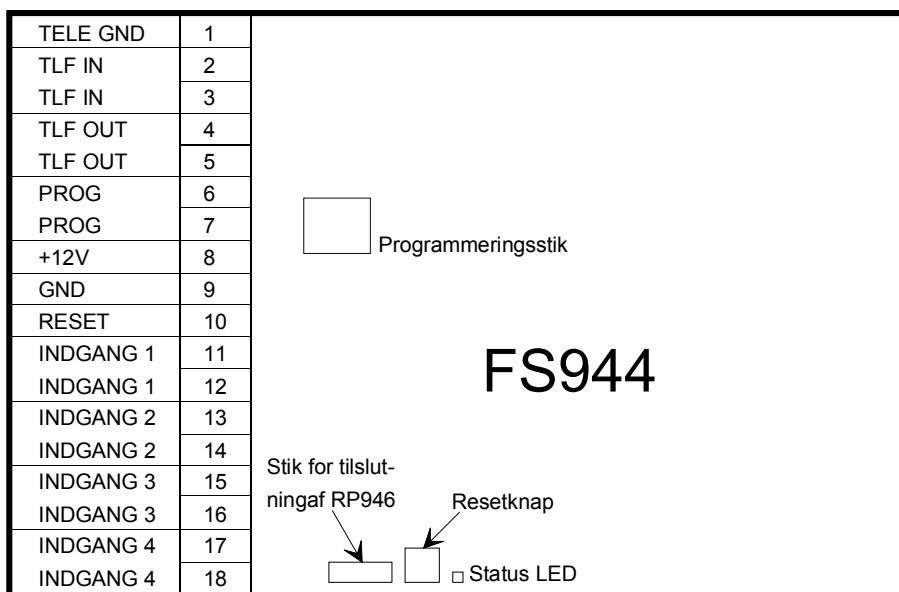
Herefter er alle programmeringer slettet. Dataene i FS944 er nu som ved levering. Det er derfor nu nødvendigt at indtaste adgangskoden (1234 efterfulgt af et tryk på < # >) sammen med den øvrige programmering

## 8.0 Tekniske specifikationer

### 8.1 Tekniske specifikationer for FS944

Spændingsforsyning .....	12 V DC
Spændingsinterval .....	10,5-15 V DC
Strømforbrug v/12 V DC .....	min. 50 mA max. 80 mA
Digitale input .....	Optokoblet
Indgangsspænding .....	5-30 Volt AC/DC
Indgangsmodstand .....	ca. 3 Kohm
Længde af talebesked(pr. kanal) .....	10 sekunder
Telefon tilslutning .....	Skrueterminaler
Dimensioner (b x l x h) .....	100 x 160 x 25 mm
Temperaturområde .....	0° C til +45° C

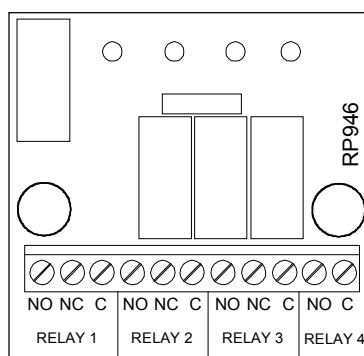
## 9.0 Illustration af tilslutninger for FS944



Klemrække nr.:

- 1 : Tele GND, kobles til JORD (Afkobling af lynnedslag)
- 2 - 3 : Telefon linie tilslutning, bylinien
- 4 - 5 : Tilslutning af andet udstyr efter FS944
- 6 - 7 : Tilkobling af telefon for programmering
- 8 : +12 VOLT (+10,5 til 15 V DC)
- 9 : GND
- 10 : Reset af opkald (+5 til 15 V DC)
- 11 - 12 : Alarmindgang 1
- 13 - 14 : Alarmindgang 2
- 15 - 16 : Alarmindgang 3
- 17 - 18 : Alarmindgang 4

### Relæprint RP946:



RELAY 1 - 4: Relæudgange 1 - 4

## 10.0 Brugervejledning for FS944

Kundenavn : \_\_\_\_\_ Telefon nr.: \_\_\_\_\_

Ved alarm:

Besked 1:

\_\_\_\_\_

Besked 2:

\_\_\_\_\_

Besked 3:

\_\_\_\_\_

Besked 4:

\_\_\_\_\_

AFSTILLING AF ALARM : TRYK < # >

Læs status:

< \* > 20 1 < # >      Status for \_\_\_\_\_

< \* > 20 2 < # >      Status for \_\_\_\_\_

< \* > 20 3 < # >      Status for \_\_\_\_\_

< \* > 20 4 < # >      Status for \_\_\_\_\_

< \* > 90 < # >      ID-kode \_\_\_\_\_

## 11.0 Kommando oversigt

	Kommando gruppe
Telefonnummer opsætning .....	10 - 19
Indgange, opsætning .....	20 - 39
Udgange, opsætning .....	40 - 59
Alarmbesked (tale) opsætning .....	60 - 69
Generel opsætning .....	80 - 99

### Telefonnumre (10-19):

Kommandonr.	Side
10 Forespørgsel på programmerede telefonnumre .....	15
11 Programmering af telefonnummer 1 .....	16
12 Programmering af telefonnummer 2 .....	16
13 Programmering af telefonnummer 3 .....	16
14 Programmering af telefonnummer 4 .....	16
15 Antal opkaldsforsøg ved alarm .....	17
16 Kontrolopkald af programmeret telefonnummer .....	18

### Indgange (20-39):

Kommandonr.	Side
20 Forespørgsel på tilstand for indgange .....	19
21 Alarmtilstand for indgang nr. 1 (med/uden spænding) .....	19
22 Alarmtilstand for indgang nr. 2 (med/uden spænding) .....	19
23 Alarmtilstand for indgang nr. 3 (med/uden spænding) .....	19
24 Alarmtilstand for indgang nr. 4 (med/uden spænding) .....	19
30 Alarm forsinkelse ved lav batterispænding .....	20
31 Alarm forsinkelse for indgang nr. 1 .....	20
32 Alarm forsinkelse for indgang nr. 2 .....	20
33 Alarm forsinkelse for indgang nr. 3 .....	20
34 Alarm forsinkelse for indgang nr. 4 .....	20
36 Alarm aktivering når alarm-/normaltilstand opstår for indgang 1 .....	21
37 Alarm aktivering når alarm-/normaltilstand opstår for indgang 2 .....	21
38 Alarm aktivering når alarm-/normaltilstand opstår for indgang 3 .....	21
39 Alarm aktivering når alarm-/normaltilstand opstår for indgang 4 .....	21

## Udgange (40-49):

Kommandonr.	Side
40 Forespørgsel på tilstand for udgange .....	21
41 Tænd/sluk for relæudgang nr. 1 .....	22
42 Tænd/sluk for relæudgang nr. 2 .....	22
43 Tænd/sluk for relæudgang nr. 3 .....	22
44 Tænd/sluk for relæudgang nr. 4 .....	22
49 Relæ udgang 1 aktiv ved alarm/fejltilstand .....	22

## Alarmbesked (tale) (60-69):

Kommandonr.	Side
60 Forespørgsel på alarmbesked for indgange .....	23
61 Indspil alarmbesked (tale) for alarmindgang nr. 1 .....	23
62 Indspil alarmbesked (tale) for alarmindgang nr. 2 .....	23
63 Indspil alarmbesked (tale) for alarmindgang nr. 3 .....	23
64 Indspil alarmbesked (tale) for alarmindgang nr. 4 .....	23
69 Alarmbesked ved lav batterispænding .....	23

## Generelt (80-99):

Kommandonr.	Side
80 Forespørgsel på serienr./salgsdato/program version .....	24
81 Ændring af adgangskode .....	24
83 Svartidsforsinkelse ved opkald til enhed .....	25
84 Relætilstande efter netsvigt .....	25
85 Overvågning af telefonlinie (ON/OFF) .....	26
88 Tilbage til fabrikindstillinger .....	26
89 Indbygget lyd giver til-/frakoblet ved fejltilstand .....	26
90 Forespørgsel på ID-kode .....	27
91 Opsætning af ID-kode .....	27

